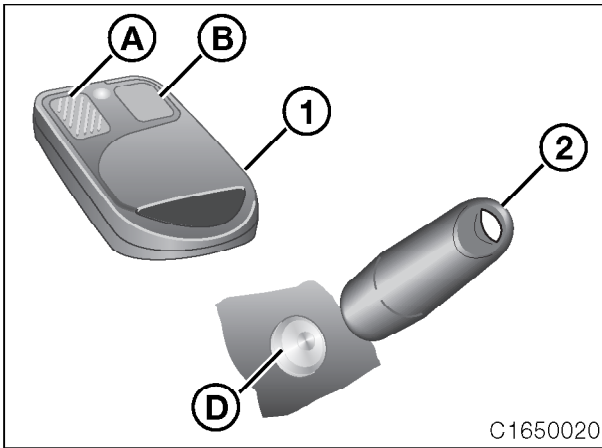


Programmieren der Anlage



C1650020



Hinweis:

Die DWA ist auf die freie Programmierung von 10 Kanälen ausgelegt, da hier jedoch nur 5 Kanäle belegt sind müssen die freien Kanäle durch Betätigung von Taste (A) oder (B) übersprungen werden. Das Erreichen eines jeden Kanals wird mit dem Aufleuchten der Kontroll-LED (D) und einem Ton des Summers bestätigt:

Taste (A) = hoher Ton

Taste (B) = tiefer Ton

Die Programmierung der Kanäle erfolgt immer in folgender Reihenfolge:

Kanal	Funktion	Taste (A)	Taste (B)
1	Summton	EIN	AUS
2	frei	beliebig	
3	frei	beliebig	
4	frei	beliebig	
5	Panikalarm	EIN	AUS
6	frei	beliebig	
7	Ton-Typ	schwellend	konstant
8	automatische Aktivierung Wegfahrsperr	EIN	AUS
9	automatische Aktivierung Alarmfunktion	EIN	AUS
10	frei	beliebig	



Achtung:

Bei Programmierung der Funktion „Automatische Aktivierung der Wegfahrsperr EIN“ kann die Funktion „Automatische Aktivierung der Alarmfunktion“ auf EIN oder AUS programmiert werden.

Bei Programmierung der Funktion „Automatische Aktivierung der Alarmfunktion EIN“ muss die Funktion „Automatische Aktivierung der Wegfahrsperr“ ebenfalls auf EIN programmiert werden.



Hinweis:

Weitere Informationen zur Programmierung und Codierung von Ersatz-Induktivschlüsseln bzw. Fernbedienungen siehe eigene Bedienungsanleitung der Diebstahlwarnanlage.

Programmierung der Anlage auf Funktionsart B

- Programmierfunktion aktivieren (→ 65.5)



Hinweis:

Das Drücken einer Taste der Fernbedienung (1) und der damit verbundenen Einstellung des jeweiligen Kanals wird mit dem Aufleuchten der Kontroll-LED (D) und einem Ton des Summers bestätigt:

Taste (A) = hoher Summton

Taste (B) = tiefer Summton

- Taste (A) der Fernbedienung drücken (Summton EIN)
- Taste (A) drücken (ohne Funktion)
- Taste (A) drücken (ohne Funktion)
- Taste (A) drücken (ohne Funktion)
- Taste (A) drücken (ohne Funktion)
- Taste (A) drücken (Panikalarm EIN)
- Taste (A) drücken (ohne Funktion)
- Taste (A) drücken (Ton-Typ schwellend)
- Taste (B) drücken (automatische Aktivierung der Wegfahrsperr AUS)
- Taste (B) drücken (automatische Aktivierung der Alarmfunktion AUS)
- Taste drücken (ohne Funktion)
- Es ertönt ein dreifacher Summton, die vorgenommenen Einstellungen sind gespeichert
- Zündung ausschalten
- Taste (A) drücken
- Es ertönt ein Summton
- Blinker leuchten kurz auf
- Die Anlage ist jetzt auf die Funktionsart B umprogrammiert, deaktiviert und die Kontroll-LED (D) erloschen

Programmierung der Diebstahlwarnanlage

Abweichend von der werkseitigen Grundeinstellung können die Funktionen Summton, Panikalarm und Ton-Typ frei programmiert werden. Die Funktionen automatische Aktivierung der Wegfahrsperre und automatische Aktivierung der Alarmfunktion werden, auf Kundenwunsch, entsprechend der Funktionsarten A, B oder C eingestellt.

Funktionsart A:

Summton AUS
Panikalarm AUS
Ton-Typ SCHWELLEND
Automatische Aktivierung - Wegfahrsperre..... EIN
Automatische Aktivierung - Alarmfunktion AUS

Funktionsart B:

Summton EIN
Panikalarm EIN
Ton-Typ SCHWELLEND
Automatische Aktivierung - Wegfahrsperre..... AUS
Automatische Aktivierung - Alarmfunktion AUS

Funktionsart C:

Summton EIN
Panikalarm EIN
Ton-Typ SCHWELLEND
automatische Aktivierung - Wegfahrsperre EIN
automatische Aktivierung - Alarmfunktion EIN

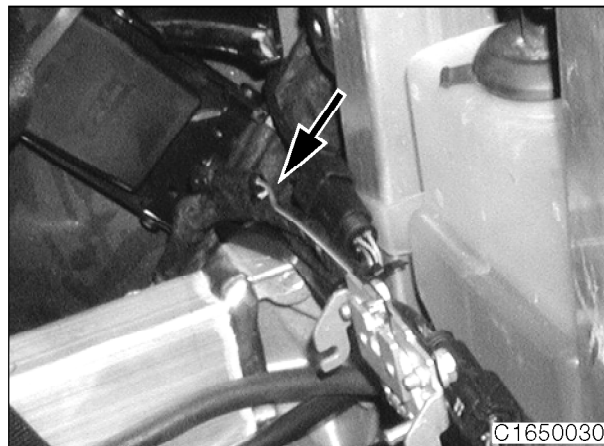


Hinweis:

Die Programmierung erfolgt über die Taste (A) und Taste (B) der Fernbedienung (1). Die Programmierung ist nur bei deaktivierter Anlage möglich.

Aktivieren der Programmierfunktion

- DWA deaktivieren (die Blinker leuchten kurz auf, die Kontroll-LED erlischt)
- Sitzbank öffnen
- Heckstaufachdeckel öffnen
- Batterieabdeckung ausbauen
- Ggf. DWA erneut deaktivieren



- **Innerhalb** von 12 Sekunden die Minusleitung des Programmiersteckers (Pfeil) (Kabelfarbe braun/weiß) mit einem Kabel an Masse (Batterie -) anschließen
- Taste (A) der Fernbedienung betätigen
 - Es ertönt ein zweifacher, sowie ein verlängerter Summton
 - Blinker blinken zweimal
 - Kontroll-LED ist aus
- **Innerhalb** von 12 Sekunden die Zündung einschalten
 - Summer ertönt mit drei aufeinanderfolgenden Tönen unterschiedlicher Klanghöhe
 - Programmierfunktion ist aktiv
- Kabel zwischen Programmierstecker (Kabelfarbe braun/weiß) und Masse (Batterie -) entfernen

